

Therese

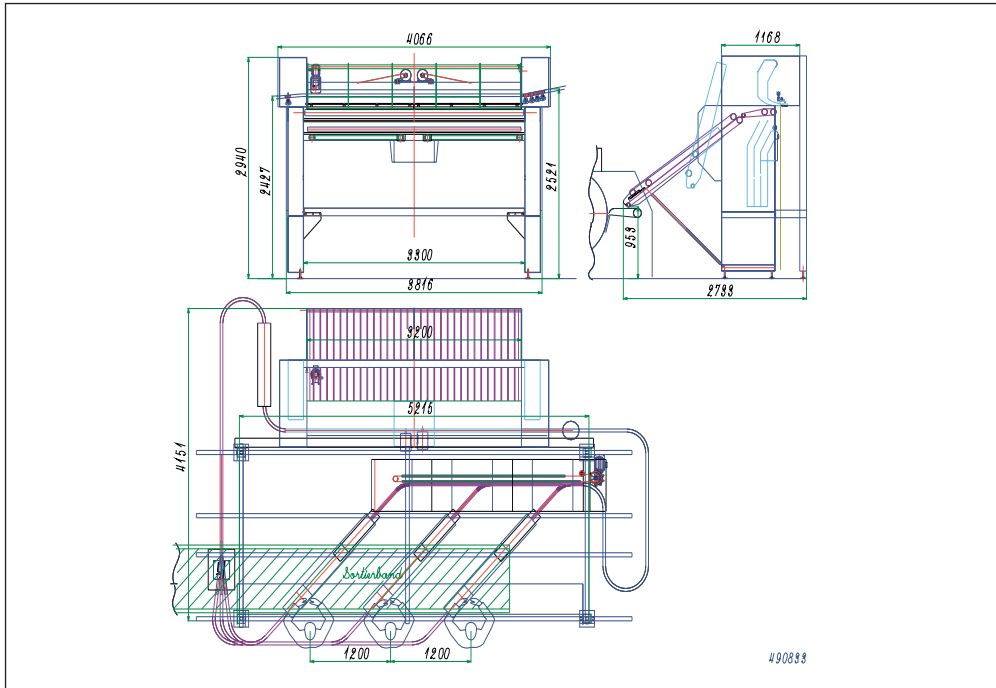
Hochleistungseingabeautomat
für Spitzenqualität



Therese ist eine vollautomatische Eingabemaschine für Grossteile, mit hoher Leistung und Eingabequalität.

Die Aufgabe der Teile erfolgt über abgesetzte Daniela Ladestationen.

- Automatische Eingabe von Tüchern bis zu 4.2 m Breite über das Schienentransportsystem Daniela
- Die Maschine ist in ein- oder zweibahniger Ausführung lieferbar
- Teile werden über je ein Klammerpaar der Maschine zugeführt
- Spreizen der Tücher mittels zwei gesteuerten Greifern und gegenläufigen Spreizgurten
- Tücher werden mittels beweglichem Vakuum-Kopf auf Transportgurten abgelegt
- Seitenkantenbearbeitung mit Spreizbürsten (2-fach)
- Hinterkantenbearbeitung in einem Saugkasten
- Verarbeitung von bis zu 1600 Teile/Stunde (2-bahnig)



Technische Daten:

Elektrischer Anschluss:

3 x 400V + 0 + Erde,
50 Hz,
6.0kW

Druckluft:

7 bar
Anschluss: \varnothing 8mm
Verbrauch: 8 m³/h

Gewicht:

1800 kg

Stückgrößen:

- Länge: bis 3000 mm
- Breite: bis 4200 mm

Standardausrüstung:

- Einbahnige Maschine, Arbeitsbreite 3200 mm
- Spreizbürsten und -gurte
- Vakuum-Schacht
- Ablegesystem mit Vakuum
- Schwenkbarer Eingabeconveyor mit Streckförderer
- Hebbarer Conveyor auf Rückseite
- Für Mangelgeschwindigkeiten bis 50 m/min
- Taktzeit 3.0 ... 4.0 s, je nach Teilegrösse
- 100 frei wählbare Programme

Zusatzausrüstung:

- Zweibahnige Ausführung
- Anschluss für Betriebsdatenerfassung
- 2. Satz Spreizbürsten für Streckförderer
- Sonderfarbe
- Ersatzteilset

Hersteller:

BIKO Engineering AG, Moserstrasse 15, CH-3421 Lyssach

Technische Änderungen vorbehalten
920736

Vertreter: