

## Daniela

trennt, sortiert, speichert und transportiert  
die Wäsche zur Eingabemaschine



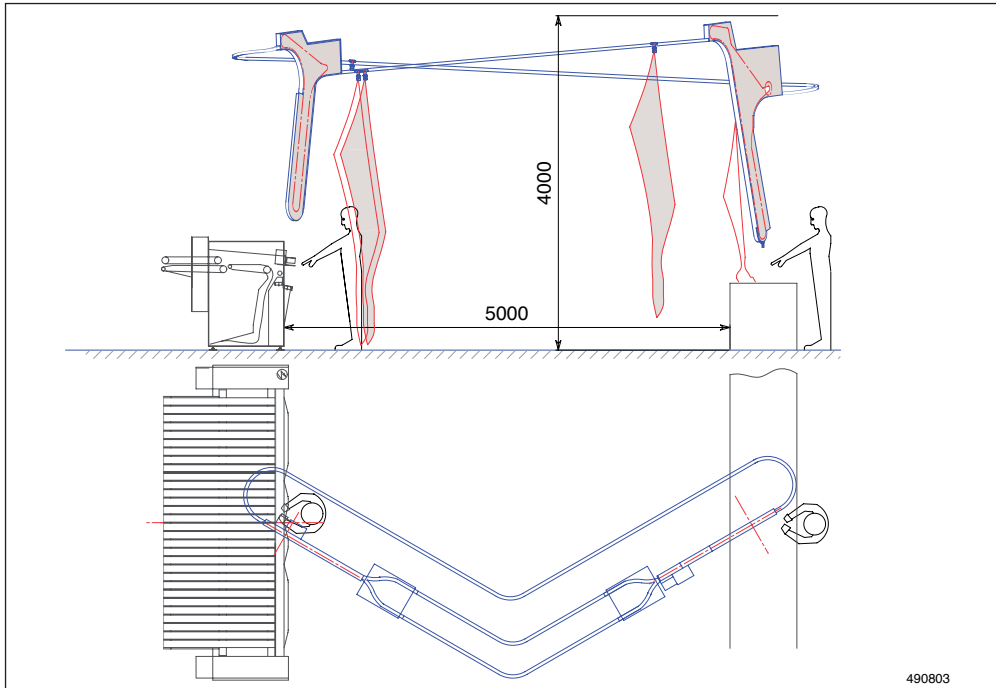
- Ergonomisch
- Leistungsstark
- Wäscheschonend
- Betriebssicher

### Ausführungen:

- Decken- oder Bodenbefestigung
- Sortieren z.B. nach Laken und Decken möglich
- Längs- oder Quereingabe

### Die Daniela erleichtert und erledigt folgende Aufgaben:

- Wäsche trennen: Die Teile werden nach dem Tumbler auseinandergezogen.
- Wäsche sortieren: Bei gemischter Wäsche wird die Sortierung ideal mit dem Einklammern in die Daniela verbunden.
- Wäsche transportieren: Von der Aufgabestelle werden die Teile bis zur Eingabemaschine transportiert.
- Wäsche speichern: Die Teile hängen für den Schnellabruf bei der Eingabemaschine bereit.
- Wäsche präsentieren: Durch das natürliche Aushängen wird der zweite Zipfel präsentiert und die Qualität verbessert.



## Technische Daten:

### Elektrischer Anschluss:

3 x 380V, 50 Hz,  
(3 x 220V, 60 Hz), 3 kW

### Druckluft:

6 bar  
Anschluss: 1/4"  
Verbrauch: sehr gering

### Gewicht pro Station:

120 kg

Für die Planung eines Daniela-Systems senden Sie uns bitte die Gebäudeabmessungen und die Wäschegrößen.

- Standardausrüstung:**
- 2 Aufgabe- und 2 Abgabestationen für jede Station Klammervereinzelung
  - Steuerung für das Gesamtsystem
  - Abrufttakt mit der Eingabe gekoppelt
  - 2 x 30 Klammern
  - Aussortierung bei der Aufgabe

- Zusatzausrüstung:**
- je nach Projekt
  - Sortierung
  - über zwei Stockwerke
  - etc.

**Hersteller:** BIKO Engineering AG, Moserstrasse 15, CH-3421 Lyssach

Technische Änderungen vorbehalten  
920724

**Vertreter:**